

特点和用途

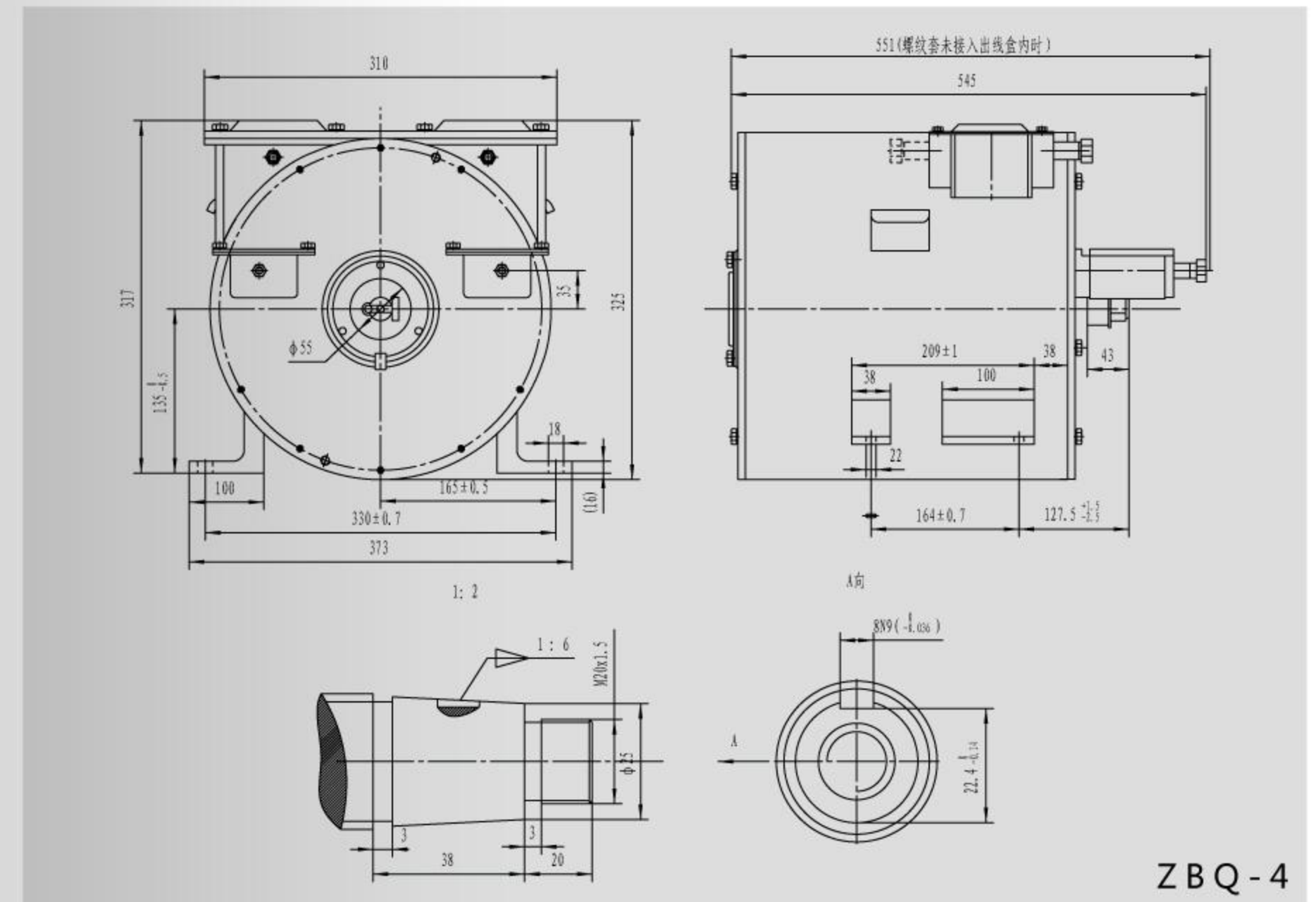
ZBQ系列隔爆型直流牵引电动机系用于蓄电池式井下矿用隔爆型电机车，作牵引电动机。适用于含有甲烷或煤尘爆炸性混合物气体环境的工作场所。

本系列电动机为全封闭自然冷却式，能在震动、颠簸和潮湿的环境下工作。

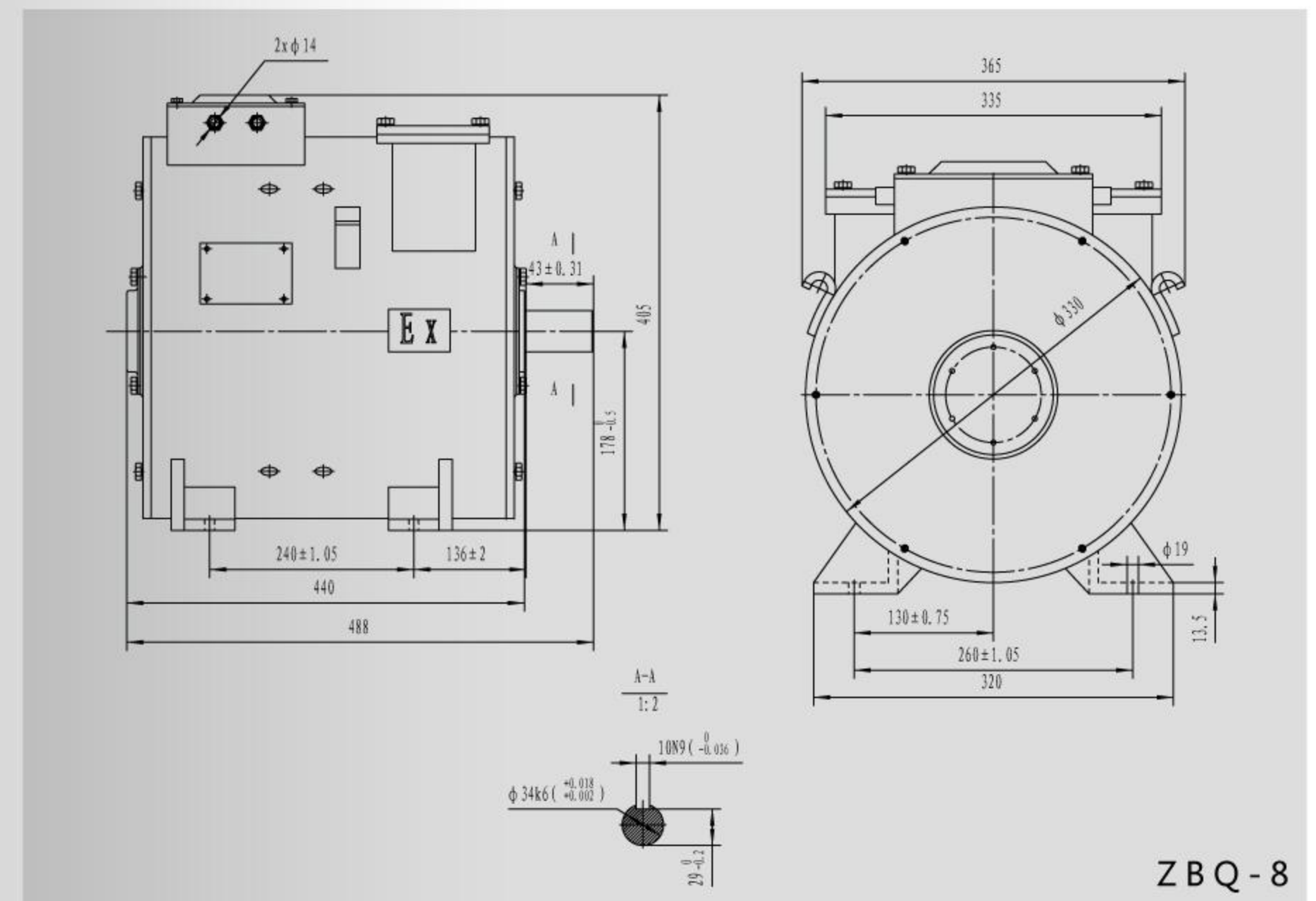
技术规格

产品型号	小时工作制				每台机车电机数量台	电机重量kg	配用电机车型号
	功率KW	电压V	电流A	转速r/min			
ZBQ-4	3.5	42	105	960	1	137	XK-2.5-KBT
ZBQ-8	7.5	84	111	1130	2	170	XK-5-KBT
ZBQ-11	11	120	112	370	2	485	XK-8-KBT
ZBQ-15	15	130	136	1060	2	350	XK-8-KBT
ZBQ-15-1	15	130	136	1060	2	350	XK-8-KBT
ZBQ-22	22	180	141	1190	2	410	XK-12-KBT

注：配用电机车型号含义X-蓄电池式，K-井下矿用、KBT-煤矿防爆特殊型



ZBQ-4



ZBQ-8

